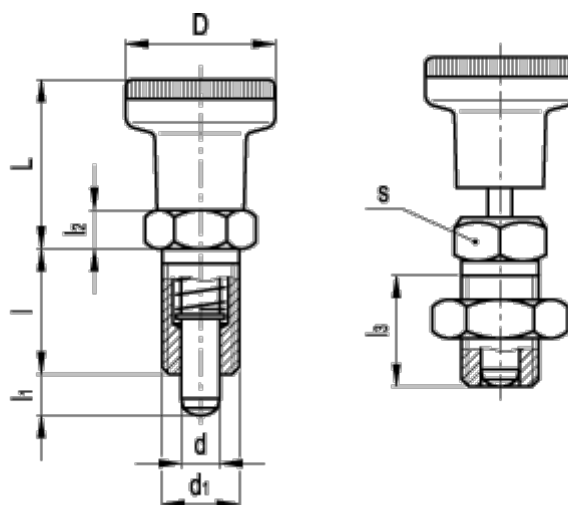


Varenummer: 2308051551
Beskrivelse: E+G positioneringsbolt
PMT.100-SST-5-M10x1-A

Mål



D = 21

d = 5

d1 = M10x1

Kode = PMT.100-5-M10x1-SST-A

l = 17

L = 23

l1 = 5

l2 = 5

l3 = 15

Max. aksial belastning (N) = 15

s = 12